

ID.	DESCRIPCIÓN	DESCRIPTION	BEZEICHNUNG	REF.	QTY.
1	Tornillo M10/150x90 DIN912	M10/150x90 DIN912 screw	M10/150x90 DIN912 Schrauben	TORNIA0912-0348	2
2	Tapon plástico cabota M10	M10 plastic cap	M10 Endkappen	TAPA-CHC10800E	4
3	Arandela glover M10 DIN6798/A	M10 DIN6798/A washer	M10 DIN6798/A Unterlegscheibe	M2AM10DIN6798ZB	2
4	Arandela M10 DIN125/A	M10 DIN125/A washer	M10 DIN125/A Unterlegscheibe	M2AM10DIN125AZB	2
5	Protector Nylon	Nylon protector	Nylonkörper	CASQU352-0-1652	2
6	Casquillo aluminio anodizado	Anodized aluminium spacer	Eloxiertes Aluminiumhülse	CASQU351-1-1651	2
7	Casquillo aluminio (Ø39x48)	Aluminium spacer (Ø39x48)	Aluminiumhülse (Ø39x48)	CASQU432-0-1732	2
8	Pletina acero derecha	Right steel plate	Rechte Stahlplatte	PLAT1360-0-0360	1
9	Pletina acero izquierda	Left steel plate	Linke Stahlplatte	PLAT1361-0-0361	1
10	Casquillo aluminio (Ø23x76)	Aluminium spacer (Ø23x76)	Aluminiumhülse (Ø23x76)	CASQU433-0-1733	1
11	Casquillo aluminio (Ø23x65)	Aluminium spacer (Ø23x65)	Aluminiumhülse (Ø23x65)	CASQU434-0-1734	1
12	Casquillo aluminio (Ø23x72)	Aluminium spacer (Ø23x72)	Aluminiumhülse (Ø23x72)	CASQU436-0-1736	1
13	Casquillo aluminio (Ø23x58)	Aluminium spacer (Ø23x58)	Aluminiumhülse (Ø23x58)	CASQU435-0-1735	1
14	Tornillo M10/125x120 DIN912	M10/125x120 DIN912 screw	M10/125x120 DIN912 Schrauben	TORNIA0912-452Z	2
15	Tornillo M10/125x100 DIN912	M10/125x100 DIN912 screw	M10/125x100 DIN912 Schrauben	TORNIA0912-0329	1
16	Tornillo M10/125x90 DIN912	M10/125x90 DIN912 screw	M10/125x90 DIN912 Schrauben	TORNIA1090-332	1

INSTRUCCIONES DE MONTAJE

Desmontar los tornillos de sujeción del chasis al motor en el punto marcado en la fotografía (y lado contrario). Montar los protectores en el lado correspondiente según el croquis adjunto. Una vez apretado colocar las tapas.

Todos los tornillos reemplazados deben ser apretados según el par de apriete especificado en el manual de la motocicleta. si no se dispone de dicho dato puede usar un par de apriete de 54Nm para los tornillos M10.

Se recomienda el empleo de un fijador medio (ej. Loctite) para asegurar la tornillería.

Revisar el apriete de toda la tornillería después de los primeros 50 km.

INSTRUCTIONS TO ASSEMBLE

Remove the fasteners that subject the chassis to the engine, on the point marked below (and the opposite side). Mount the protectors on each own side as the figure below shows. Tight the set, and place the caps.

All the screws replaced, should be tightened to the torque specified in the oem maintenance manual for your motorcycle. if no torque specifications are provided in the oem maintenance manual, may be used 54Nm for all M10 screws.

Medium strength liquid thread-locker (i.e., "Loctite") should be used to secure all screws, bolts and nuts.

All screws, bolts and nuts should be checked after driving the first 50 km to ensure that all are tightened to the proper torque.

MONTAGEANLEITUNG

Entfernen Sie die auf der Abbildung markierten Verbindungsschrauben zwischen Rahmen und Motor (Gegenseite ebenfalls). Bauen Sie die Sturz pads an der jeweiligen Seite gemäß der unteren Skizze an. Bringen Sie die Endkappen nach der endgültigen Montage der Sturzprotectoren an (1).

Alle ersetzten Schrauben müssen gem. dem in der Bedienungsanleitung des Motorrrads angegebenen Drehmoment angezogen werden. Falls die Daten zum Anzugsmoment nicht vorliegen, können die M10 Schrauben mit 54 Nm angezogen werden.

Wir empfehlen die Verwendung von Schraubensicherung (z.B. Loctite) um die Verschraubung zu sichern. Überprüfen Sie die Schraubenverbindungen nach den ersten 50 km.

PARA EL MONTAJE DE LOS PROTECTORES, SI USTED NO ES UN MECÁNICO, POR FAVOR CONTACTE CON UN TALLER ESPECIALIZADO.

MOTOPLASTIC DECLINA TODA RESPONSABILIDAD POR LOS DAÑOS CAUSADOS POR UN INCORRECTO MONTAJE DEL PRODUCTO.

EL MONTAJE DE LOS PROTECTORES DE MOTOR NO GARANTIZAN UNA PROTECCIÓN INTEGRAL EN CASO DE CAÍDAS.

MOTOPLASTIC-PUIG DECLINA TODA RESPONSABILIDAD EN CASO DE DETERIORO DE LA MOTOCICLETA.

FOR TO ASSEMBLE THE CRASH PADS, IF YOU ARE NOT A TRAINED MECHANIC, PLEASE CONTACT A SPECIALIST.

MOTOPLASTIC, S.A. TAKES NO RESPONSIBILITY FOR DAMAGES CAUSED BY IMPROPER INSTALLATION.

THE USE OF CRASH PADS DO NOT GUARANTEE A FULL PROTECTION IN CASE OF ACCIDENT.

MOTOPLASTIC-PUIG DECLINE ANY RESPONSIBILITY IN CASE OF MOTORCYCLE DAMAGE.

WENN SIE KEIN AUSGEBILDETER MECHANIKER SIND, WENDEN SIE SICH BITTE AN IHRE FACHWERKSTATT. MOTOPLASTIC,S.A. ÜBERNIMMT KEINE HAFTUNG FÜR SCHÄDEN, DIE DURCH EINE UNSACHGEMASSE MONTAGE DES STURZBÜGELS VERURSACHT WERDEN. HINWEIS: DIE BENUTZUNG VON STURZBÜGELS GARANTIERT KEINEN VOLLSTÄNDIGEN SCHUTZ BEI EVENTUELLEN UNFÄLLEN.

MOTOPLASTIC, S.A.

Molí de la sal, 1 - 08403 Granollers (Barcelona) SPAIN

Tel. 34 93 849 06 33 - Fax 34 93 849 09 88

info@puig.tv - info@puigusa.com

www.puig.tv - www.puigusa.com

PROTECTOR DE MOTOR PARA / CRASH PADS FOR / STURZPADS FÜR

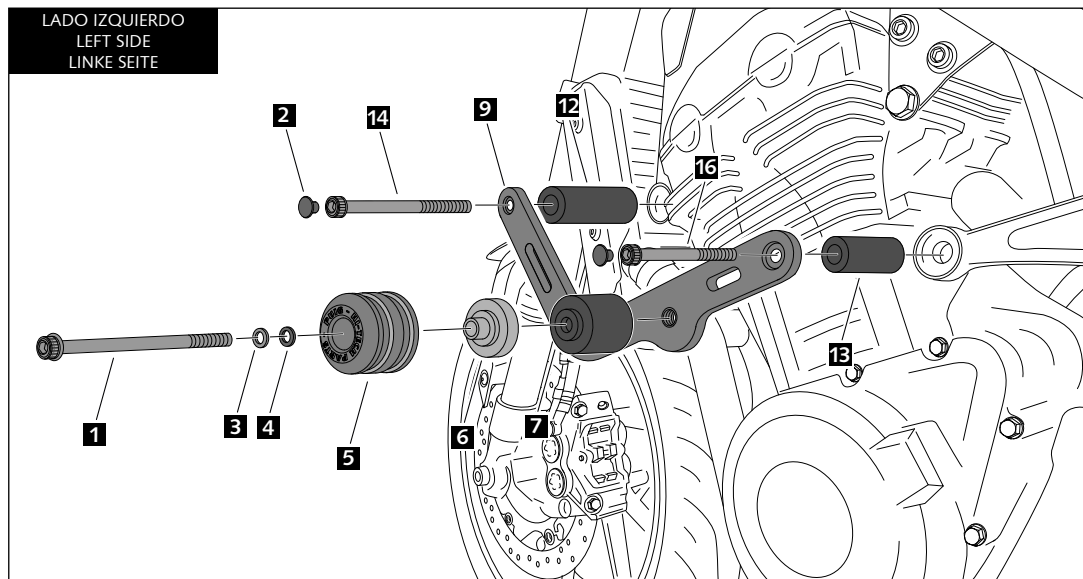
KAWASAKI Z900RS '18

Ref.: 9598

CONSULTAR EN NUESTRA PAGINA WEB LA DISPONIBILIDAD DEL VIDEO DE MONTAJE DE ESTA REFERENCIA.
CONSULT OUR WEBSITE THE VIDEO MOUNT AVAILABILITY OF THIS REFERENCE.



LADO IZQUIERDO
LEFT SIDE
LINKE SEITE



LADO DERECHO
RIGHT SIDE
RECHTE SEITE

